

洛阳市公安消防支队 文件

洛阳市教育局

洛公消通〔2015〕8号

关于开展中小學生“學消防知識，過平安寒假” 主題教育活動的通知

各縣（市、區）教育局，公安消防大隊，市直各學校，其它有關單位：

為進一步提高中小學生消防安全意識和逃生自救能力，有效預防和減少火災事故的發生，現決定在2015年寒假期間部署開展“學消防知識，過平安寒假”主題教育活動。有關事項通知如下：

一、活動目的

此次活動旨在發動和引導學校師生與家長共同學習消防安全知識，推動校園、家庭形成消防安全教育互動格局，達到“教育一個孩子，帶動一個家庭，輻射整個社會”的目標。

二、活動內容

（一）上一堂消防安全教育课。各中小学校要在放寒假之前组织师生开展一次消防知识教育和演练，利用“校讯通”向师生、家长发送5条消防提示短信（可参考附件2消防安全“十提示”），重点教育学生安全燃放烟花爆竹，引导规范用火、用电、用气。寒假期间，可紧密结合主题实践活动，积极开展参观消防体验馆、公安消防队等课外队组活动。

（二）查一次家庭消防安全状况。按照《家庭消防安全自查表》（见附件1），由学生和家长一起查找一次家庭消防安全隐患，并提出消除隐患的意见或建议。

（三）开展一次家庭火灾逃生演练。结合家庭居住状况，学生和家长共同制定一份家庭火灾逃生计划。按照家庭火灾逃生计划，以家庭为单位组织一次实地逃生演练。

三、活动要求

冬季历来是火灾高发时段，加之寒假期间中小学生在家的机会增多，开展火灾防范教育十分重要。各地教育部门要加强督促指导，确保主题教育活动扎实有效。各单位要确保在寒假前将本次活动的内容、方法等告知每位学生，切实做好动员组织工作，加强消防安全防范教育。各地公安消防大队要派出专业人员担任辖区学校的消防辅导员，加强对学校消防安全教育活动的服务指导，协助解决活动开展期间在师资、场地、器材等方面的不足。

各县（市、区）教育局，市直各学校在寒假开学后请评出最好的十名消防家庭作业，在3月20日前集中送到市教育局机关二楼216房间，以便在今后的工作中适时推广或者展出。

- 附件：1. 2015 年寒假消防安全家庭作业
2. 消防安全“十提示”

洛阳市公安消防支队 洛阳市教育局

2015 年 1 月 28 日

附件 1:

2015 年寒假消防安全家庭作业

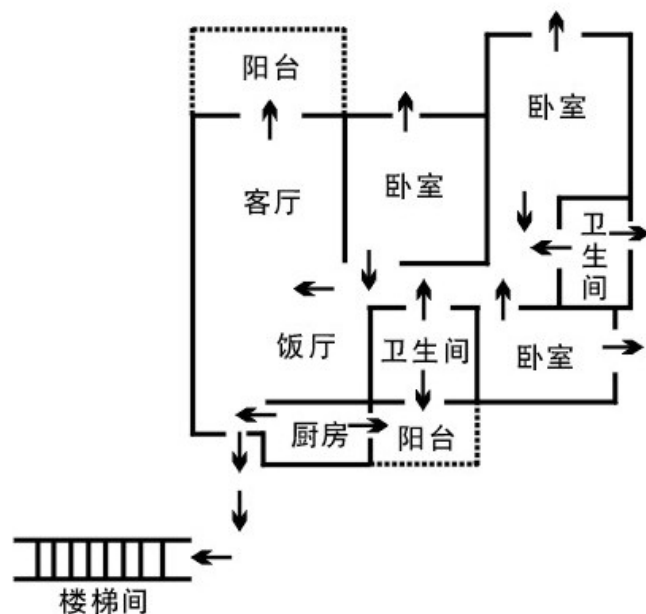
学校（幼儿园）_____ 班级_____ 学生姓名_____ 家长签字_____

一、家庭消防安全自查表（全家共同完成）

家庭火灾逃生计划	是	否	不确定
家里每个房间是否都计划了不同的火灾逃生线路？			
家里的火灾逃生路线是否始终畅通无阻？			
一旦发生火灾，全家都知道如何正确、快速地拨打 119 火警电话报火警吗？			
重点关注孩子	是	否	不确定
您是否养成了不把孩子单独放在一边，或者不把孩子置于无人看护状态的习惯？			
全家是否都清楚火灾逃生的第一安全准则——让所有人尽快撤离火场，并且不再返回火场？			
您是否向孩子的保姆明确指出了家庭火灾逃生线路，并向其教授了正确的报告火警的方法？			
良好的吸烟习惯	是	否	不确定
您的家里是否严格禁止卧床吸烟？			
在您丢掉烟头，处理烟嘴、烟缸之前是否确定香烟已经熄灭？在你上床睡觉前，一定要保证熄灭所有的烟头。			
火柴是否远离每个孩子？一定要把火柴、打火机放在孩子们够不着的地方。			
取暖和烹饪	是	否	不确定
如果您的家里有移动式加热器，它们摆放在安全的位置吗？移动式加热器一定要与人、窗帘、和家具保持足够距离。			
窗帘和其他可燃物是否远离电加热器等热源呢？			
做饭时您衣服的袖子扎好了吗？请穿好“紧身衣”再来做厨师。			
你能安全、快速地扑灭油锅火灾吗？			
当炉灶有火时，总有大人留在厨房吗？不玩火，不要在室内、外明火焚烧垃圾等各类物品。			
电气安全	是	否	不确定
你确定家里的电线没破损，没有电源延长线从地毯下面穿过吗？请尽可能避免使用电源延长线，尤其是用小负荷的延长线连接大功率的电器。			
你家里电线每个回路上的保险或者断路器与线路负荷匹配吗？如果家里的保险丝熔化或者断路器动作，你知道那是为什么吗？你一定要找出原因，减少线路上过多的电器，例如照明灯具、立体声音响、电取暖器等等。照明灯具和其他用电设备最好分插在相互独立的插座上。			
你家里的电视机通风情况良好吗？电视机周围一定要留出足够空间，保证空气对流，如果电视机温度过高，它也会成为一个火灾隐患！			
好的居家习惯	是	否	不确定
你把垃圾、废物及时地从卧室、储藏室、厨房、车库清理出去了吗？千万不要把垃圾、废物堆放在火炉和取暖器、加热器旁边！			
你把易燃易爆液体、气体是否放置在安全的地方，远离热源和孩子了吗？最好不要在家里存放易燃易爆物品。			
家中备有灭火器或其它灭火工具吗？			
家里是否对电气线路、燃气管道、灶具经常继续进行检查？			
家庭成员是否养成了出门时关闭电源、气源的好习惯？			
家庭消防安全状况（安全、存在隐患、存在严重隐患）			

二、制作家庭火灾逃生计划

“家”向来都是人们避风的港湾，但火灾却随时有可能威胁“家”的安全。较之公众场所的消防安全，家庭消防安全往往被忽视。当您的家里发生火灾时，您和家人能够安全逃生吗？一旦发现火情，全家人都应该知道怎么做，去哪里！现在，请全家一起动手制作一个家庭火灾逃生计划吧！



多层、高层住宅家庭火灾逃生计划示意图

第一步：画一幅您家的平面图

在印有网格的稿纸或者图纸背面画出您家的平面图，如果您的房子超过1层，记得每层都画一个平面图！

第二步：在图上标出所有可能的逃生出口

记得一定要把家里所有的房门、窗户、楼梯都标注在图上，这样能够让您和您的家人对紧急情况下家里的逃生路线一目了然。同时，请别忘记标注房屋附近的疏散楼梯，因为城市居民大多住在多层和高层住宅里面！

第三步：如若可能，尽量为每个房间画出两条逃生路线

房门当然是每个房间的主要逃生出口。但是，如果房门被大火和浓烟封堵，您就需要另外一个逃生出口，例如窗户。所以，您一定要确保家里的窗户能够自如开启，并且家里的每个人都清楚知道逃生的路线。如果窗户安装了防盗锁，那么一定记得在家里准备锤子等应急工具。

第四步：重点关注火灾发生时家里其他需要帮助的成员

制定家庭火灾逃生计划一定要提前考虑到紧急情况下家里需要帮助的小朋友、老年人或者残疾人、智障人员，甚至您心爱的宠物。事先的规划能够帮助您在紧急情况下争取得到关键的几分钟，甚至几秒钟！此外，火灾逃生时，请顺便大力敲一下您邻居的房门，并关上自家的大门，以帮助邻居逃生和避免自家大火短时间殃及近邻。

第五步：在户外确定一个会合点

在您的住家外面确定一个家里所有人都知道的逃生会合点，一棵树、一个公交站台、一座报亭都是不错的选择！一旦火灾发生，家庭成员都直接到会合地点集中，这样能够很快确定所有家庭成员是否全部成功逃生。

第六步：在户外给消防队打电话报警

千万不要浪费宝贵的逃生时间在家里给消防队打电话报警！一旦您已安全逃生，就用手机或者公共电话给消防队报警。

第七步：一定记得演练您的火灾逃生计划！

家里的每个成员都要熟悉火灾逃生计划，最好全体家庭成员试着从每个房间徒步走向逃生出口，这样可以确定所有的逃生出口是否可以正常使用。家里最好每年做1到2次这样的演练，一旦火灾真的发生，家庭成员就能够在烟、火封堵逃生路线前准确、快速疏散逃生。

你家的疏散逃生路线图（学生与家长共同完成）

附件 2:

消防安全“十提示”

一、欢度新年，商贸节庆活动增多，公众聚集场所要加强用火用电管理，落实各岗位消防安全巡查责任，制定并演练应急疏散预案，严防火灾事故发生；

二、节庆期间，KTV、酒吧、游艺厅等公共娱乐场所人员密集，要保持疏散走道、安全出口畅通，员工应懂得场所火灾危险性，会报警、会引导疏散，会扑救初起火灾；

三、商市场装点节日气氛，请选用符合消防安全技术标准的彩灯、装饰物，正确敷设电气线路，防止超负荷用电，大功率灯具不要靠近易燃物；

四、不在人员密集场所、劳动密集型企业的生产加工车间和员工集体宿舍建筑物内及附近燃放烟花爆竹；

五、冬季风干物燥，身穿化纤衣物易产生静电。自助加油时，应先触摸金属物体，如车门、油枪等，释放静电后再加油，切勿吸烟；

六、在劳动密集型企业遇到火灾时，要防止烟雾毒气中毒，在逃生过程中应用水浇湿毛巾或用衣服捂住口鼻，采用低姿行走，以减小烟气伤害；

七、亲朋好友欢聚，请相互提醒消防安全；外出旅行时，家里要做到清阳台、清走道、清灶间；关电源、关燃气、关门窗；遇到火灾第一时间拨打 119 报警，发现火灾隐患和消防安全违法行为请拨打 96119 举报；

八、电暖器具功率大，使用时要防止线路过载并远离易燃物；电热毯不要长时间通电，不可折叠使用，发现电线发热、发软时应立即关闭电源；

九、身上着火，可就地打滚或用厚重衣物覆盖，压灭火苗；大火封门无法逃生时，可用浇湿的毛巾衣物堵塞门缝，发出求救信号，等待救援；

十、乘坐交通工具时，请勿携带易燃易爆化学危险物品，留意车厢内安全锤、逃生窗和灭火器材位置；自驾车出游时，请检查车内灭火器是否符合标准并熟悉使用方法。